

UNIDAD DE CALEFACCION A GAS A FUEGO DIRECTO LINEA CGFD



Características generales

- Ideales para acondicionar de calefacción a grandes o pequeños espacios, como puede ser: INVERNADEROS, NAVES INDUSTRIALES, ALMACENES, TUNELES TERMICOS, PROCESOS DE PRODUCCION, CUARTOS DE SECADO, ETC.
- Para trabajar en interiores
- Unidades tipo colgantes (suspendidas) ó con pase para piso (opcional)
- El peso de la unidad adecuado para colgar en estructura de invernadero
- DOBLE SISTEMA DE SEGURIDAD (ver sistema de seguridad en sección de componentes):
 - * Interruptor límite de temperatura secundario (cortador)
 - * Interruptor diferencial de flujo de aire (contra falta de aire)
- Disponibles en gas Natura o gas LP (Butano)
- Encendido electrónico
- Válvula de encendido eléctrica
- Unidades disponibles en 60 hz (50 Hz opcional)
- Ventilador axial de balance dinámico y silencioso
- Retorno e inyección de aire en sentido horizontal
- Gabinete de control integrado
- Amplia gama de capacidades desde 150,000 BTU-HR hasta 600,000 BTU-HR (de 37,802 a 151,209 KILOCALORIAS/HORA)
- Incluye clavija de conexión 120V.
- Unidad con diseño totalmente desarmable
- Quemador de alta eficiencia y durabilidad
- Kit de quemador desmontable y de fácil acceso (acceso inferior)
- Acabado en pintura en polvo electrostática
- Regulador de presión para gas (opcional)
- Control de temperatura ambiental graduable integrado
- Unidades diseñadas bajo estrictas normas de ingeniería y calidad
- 1 año de garantía

SIGNIFICADO DE MODELO:

CGFD - XXX

CALENTADOR
GAS
FUEGO
DIRECTO
CAPACIDAD DE BTU's

Tabla de especificaciones

MODELO	CAPACIDAD EN BTU-HR (NOMINAL)	KILOCALORIAS	GAS		GASTO DE AIRE EN PCM	H.P. MOTOR	VOLTAJE	AMPS	ASPA	DIAMETRO DE CILINDRO	TIRO DE AIRE	ESPACIO RECOMENDADO DE USO (AREA CERRADA SIN VENTILACION)	ELEVACION DE TEMPERATURA DEL AIRE (DELTA NOMINAL)	PESO EN KGS.
			NATURAL	LP										
			PRESION DE TRABAJO NOMINAL	PRESION DE TRABAJO NOMINAL										
CGFD-150P	150,000	37,802	10 onzas/pulg2	14 onzas/pulg2	1500	1/15	115	1.8	16"	17 1/2"	12 METROS	75 MTS2	15-20 C	32
CGFD-250P	250,000	63,004	10 onzas/pulg2	14 onzas/pulg2	3000	1/3	115	5.6	16"	17 1/2"	15 METROS	140 MTS2	15-20 C	40
CGFD-400P	400,000	100,806	10 onzas/pulg2	14 onzas/pulg2	4000	1/2	115	7.4	16"	17 1/2"	22 METROS	200 MTS2	15-20 C	47
CGFD-600P	600,000	151,209	10 onzas/pulg2	14 onzas/pulg2	5000	3/4	115	7.4	18"	19 1/2"	27 METROS	200 MTS2	15-20 C	47

- Las unidades incluyen termostato para control de temperatura ambiental
- Calentadores fabricados y certificados a una altitud de 640 MSNM. Se debe de tomar en cuenta la altitud sobre el nivel del mar para correcciones correspondientes en eficiencia térmica y ventilación.
- Es posible la fabricación de calefactores con características diferentes al std.

CONSUMO DE GAS (ESTIMADO)

MODELO	CAPACIDAD EN BTU-HR (NOMINAL)	KILOCALORIAS	GAS LP (BUTANO)	GAS NATURAL EN
			EN KGS/HORA	M3/HORA
CGFD-150P	150,000	37,802	2.97	4.17
CGFD-250P	250,000	63,004	5.12	7.28
CGFD-400P	400,000	100,806	8	10.9
CGFD-600P	600,000	151,209	12.9	17.8

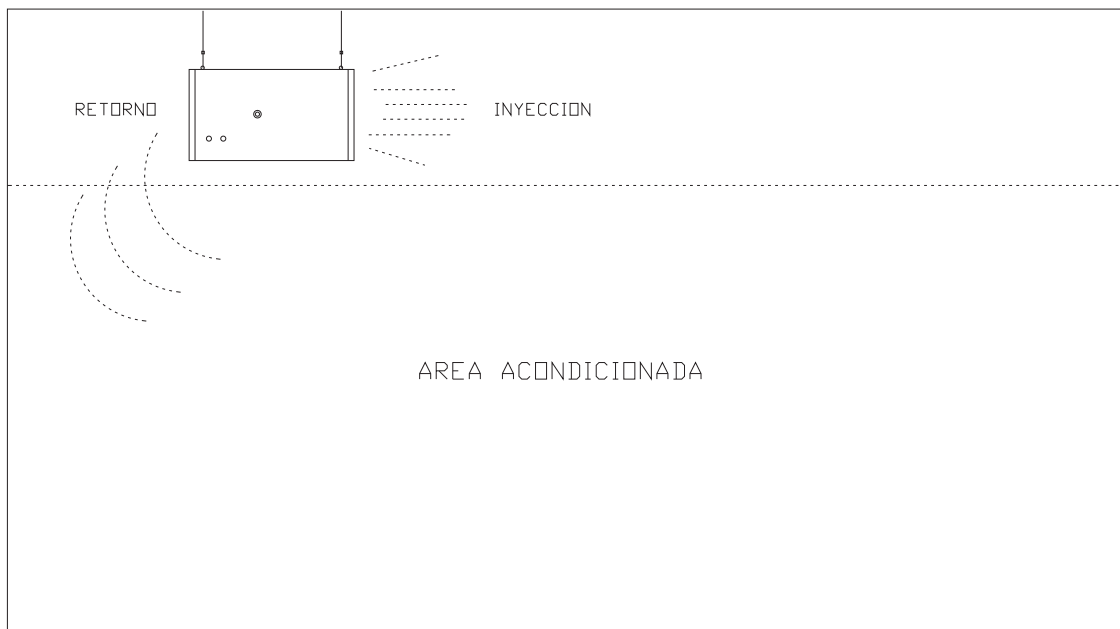
Instalación básica

La instalación de la unidad de calefacción a gas tipo cilindro a fuego directo es muy práctica y fácil de realizar. Comúnmente se hace utilizando tirantes para que quede suspendida a una altura conveniente dentro del espacio acondicionado, distribuyendo y ciclando el aire caliente según lo indique el termostato ambiental, el cual debe estar situado para controlar la temperatura del área de cobertura del calentador.

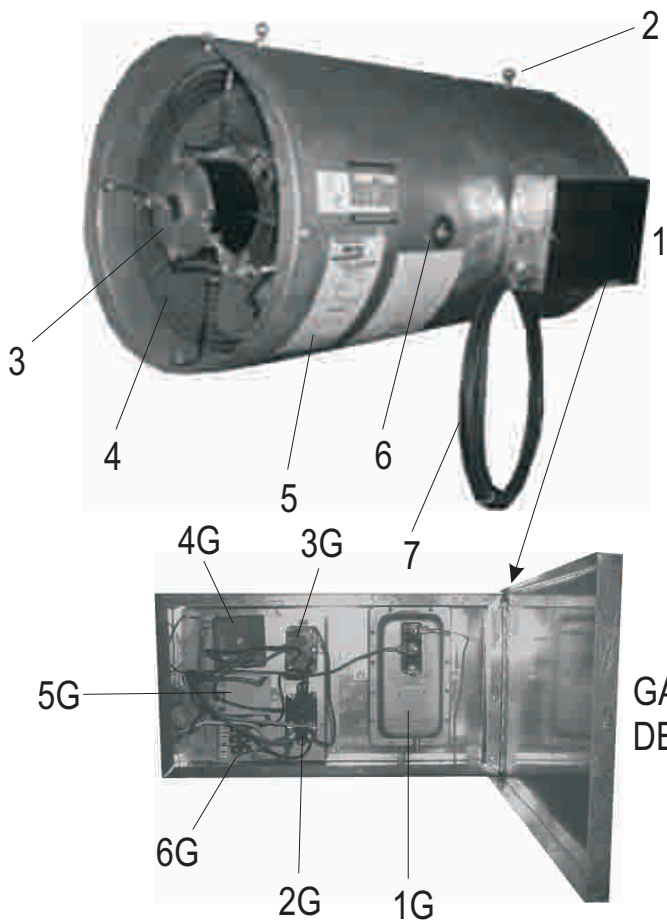
NOTAS: es importante tomar en cuenta que la flama sale del calentador según la presión aplicada al mismo. Se recomienda tener un espacio libre al rededor de calefactor mínimo de 2 metros por lado. **NO** emplearlo donde se tiene material flamable. **NO RECOMENDABLE PARA APLICACIONES PARA CONFORT HUMANO O ANIMAL SIN QUE ESTE VENTILADO EL AREA Y SE CUENTE CON ENTRADAS DE AIRE NUEVO (DEL EXTERIOR) (LA UNIDAD ES A FUEGO DIRECTO Y GENERA MONOXIDO DE CARBONO EN EL AREA ACONDICIONADA, ADEMAS DE QUE CONSUME EL OXIGENO DEBIDO A LA COMBUSTION).**



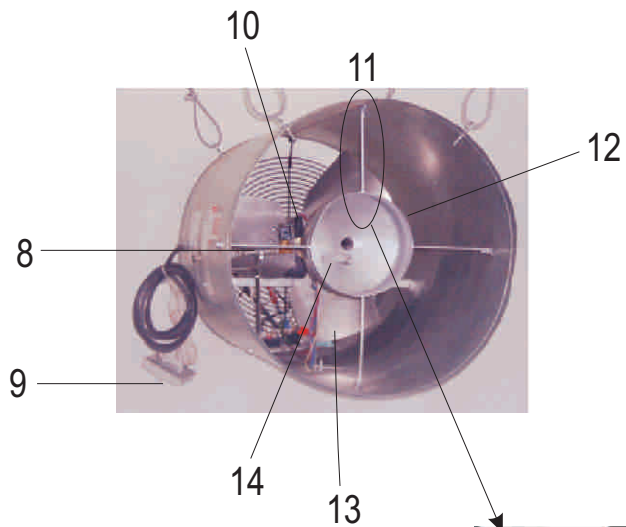
La unidad cuenta con 4 o 2 argollas solidamente sujetas en el calefactor. Puede utilizarse para la instalación cable de acero, cinta de lámina, o cualquier cuerda o cordón que soporte el peso de la unidad (ver tabla de especificaciones)



Ubicación típica de unidad de calefacción a gas tipo cilindro a fuego directo (puede ser para instalación a nivel de piso (opcional)



GABINETE DE CONTROL



INTERRUPTOR LIMITE DE TEMPERATURA

SENSOR DE FLAMA

QUEMADOR

PROTECCIONES TERMICAS

EVITE RIESGOS !

SISTEMAS DE SEGURIDAD CALELEC:

LA VÁLVULA DEL GAS NO ABRE HASTA QUE EL SENSOR DE FLUJO DE AIRE DETECTA LA PRESION ADECUADA.

ESTANDO EL CALENTADOR EN OPERACIÓN Y EN CASO DE UN APAGON EL EQUIPO SE PARA Y SE CIERRA LA VÁLVULA DEL GAS AUTOMÁTICAMENTE. AL VOLVER LA ENERGIA ELECTRICA ENTRA PRIMERO EL MOTOR Y LUEGO LA CHISPA ELECTRICA ENSEGUIDA ABRE LA VÁLVULA DEL GAS Y EL EQUIPO ENCIENDE. EN CASO DE QUE OCURRA UNA FALLA EN EL MODULO DE IGNICIÓN (CHISPA) EL GAS NO PRENDERA Y EL SENSOR DE FLAMA CERRARA LA VÁLVULA DEL GAS AUTOMÁTICAMENTE.

EN CASO DE QUE ESTANDO EL CALENTADOR EN OPERACIÓN Y EL MOTOR SE QUEMA ENTRA EN ACCION AUTOMATICA EL SENSOR DE FLUJO DE AIRE Y LA VÁLVULA DEL GAS CIERRA INMEDIATAMENTE. SI SE PRESENTARA UNA FALLA EN EL SENSOR DE FLUJO DE AIRE Y LA VÁLVULA DEL GAS NO CIERRA EL CALENTADOR LEVANTARA SU TEMPERATURA Y ACCIONARA EL INTERRUPTOR LIMITE DE TEMPERATURA CERRANDO LA VÁLVULA DEL GAS.

ACCESORIOS

1. GABINETE DE CONTROL:

1G. INTERRUPTOR DIFERENCIAL DE FLUJO DE AIRE (NO ABRE EL GAS SI NO HAY AIRE)

2G. RELEVADOR 1

3G. RELEVADOR 2

4G. RELEVADOR DE TIEMPO

5G. MODULO ELECTRONICO

6G. TABLILLA DE CONEXIONES

2. ARO DE SUJECION (COLGANTE)

3. MOTOR ELECTRICO

4. REJILLA DE PROTECCION

5. ETIQUETADO DE IDENTIFICACION

6. ENTRADA DE GAS 1/4"

7. CABLE DE ALIMENTACION ELECTRICA CON CLAVIJA 120 VOLTS

8. TUBO ALIMENTACION GAS CON ESPREA

9. CONTROL DE TEMPERATURA AMBIENTAL

10. VALVULA ELECTRICA

11. PROTECCIONES TERMICAS DE SEGURIDAD:

*SENSOR DE FLAMA

*INTERRUPTOR LIMITE DE TEMPERATURA

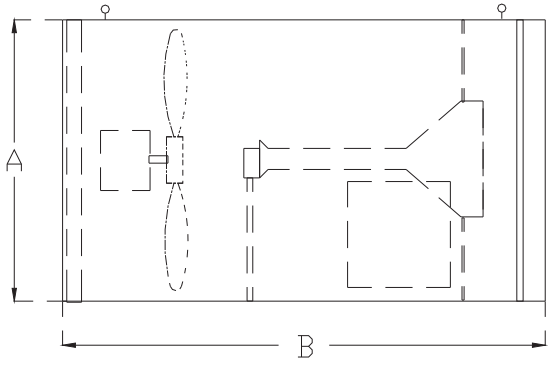
12. QUEMADOR DE PRESION COMPENSADA

13. ASPA DE ALUMINIO

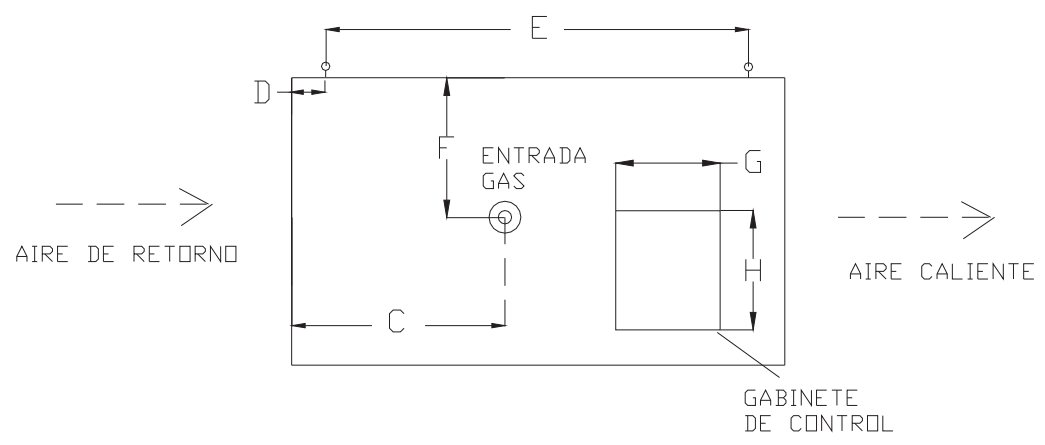
14. BUJIA PARA GENERACION DE CHISPA

CABLES ELECTRICOS UTILIZADOS EN ZONA DE CALOR PARA ALTA TEMPERATURA

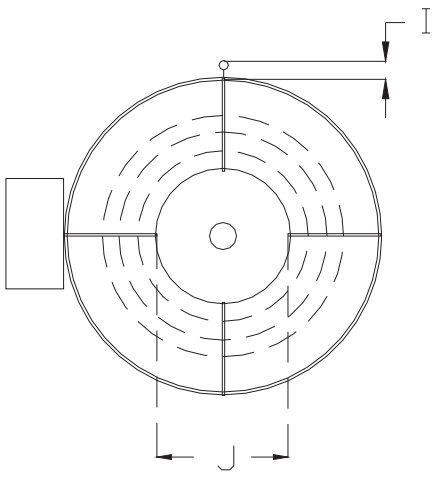
VISTA LATERAL



VISTA LATERAL

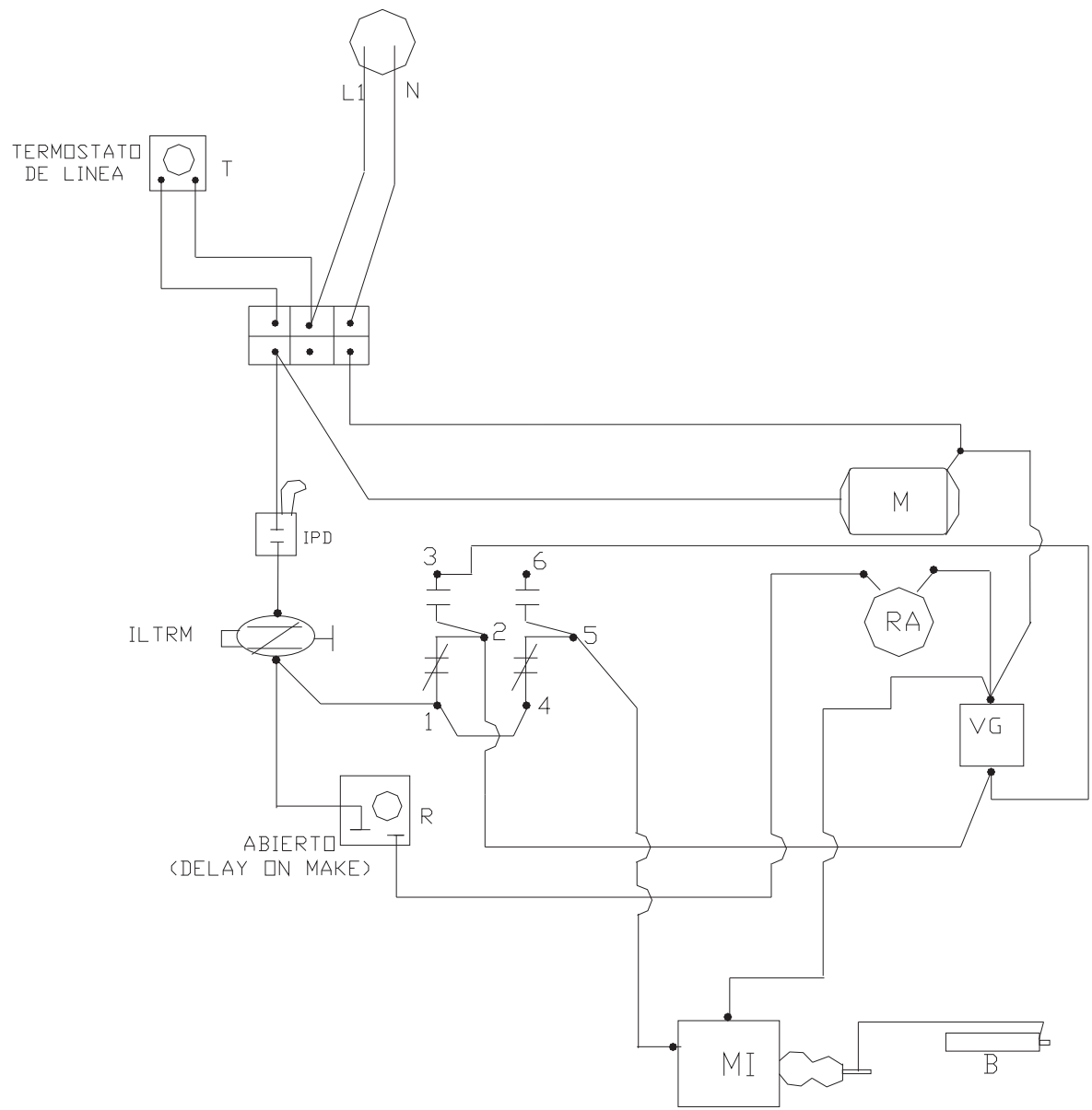


VISTA FRONTAL



MEDIDAS EN PULGADAS

MODELO	CAPACIDAD EN BTU-HR (NOMINAL)	KILOCALORIAS	A	B	C	D	E	F	G	H	I	J
CGFD-150P	150,000	37,802	18 3/4	47 1/2	15 1/2	2	37 1/2	9 3/8	15	7 1/2	1 1/2	6
CGFD-250P	250,000	63,004	18 3/4	47 1/2	15 1/2	2	37 1/2	9 3/8	15	7 1/2	1 1/2	6
CGFD-400P	400,000	100,806	18 3/4	47 1/2	15 1/2	2	37 1/2	9 3/8	15	7 1/2	1 1/2	6
CGFD-600P	600,000	151,209	20 3/4	47 1/2	15 1/2	2	37 1/2	10 3/8	15	7 1/2	1 1/2	6



SIMBOLOGIA

- T TERMOSTATO DE LINEA
- IPD SENSOR DE FLUJO DE AIRE DE PRESION DIFERENCIAL
- ILTRM INTERRUPTOR LIMITE DE TEMP. REP. MANUAL
- RA RELEVADOR AUXILIAR
- R RETARDADOR
- VG VALVULA DE GAS
- M MOTOR VENTILADOR
- MI MODULO DE IGNICION
- B BUJIA



CALEFACCION ELECTRICA, S.A. DE C.V.
 CAPITAN AGUILAR #529 COL. LOMAS
 MONTERREY, N.L., MEXICO, C.P. 64030
 CONMUTADOR (81) 8348-66-39
 DIRECTO VENTAS 8348-89-97
 www.calelec.com.mx

TODA LA INFORMACION PROPORCIONADA EN ESTE DIBUJO ES RESERVADA, Y NO SE PERMITE LA REPRODUCCION TOTAL O PARCIAL.

DESCRIPCION:
**DIAGRAMA ELECTRICO DE:
 CALENTADOR A GAS A FUEGO DIRECTO**

NOMBRE:
 DIBUJO: MA. REYES OLIVARES
 REVISO: ING. ARSENIÓ R. ESTRELLA
 APROBO: ING. ARSENIÓ R. ESTRELLA
 ESCALA: SIN ESCALA

NOMBRE ARCHIVO:
DGI005
 CALENTADOR GAS

CG-02
 FECHA:
 26-FEB-2007

GARANTIA/WARRANTY

Calefacción Eléctrica, S.A. de C.V. garantiza al comprador original y/o usuario que su calentador está libre de defectos de materiales y mano de obra en base a un estricto control de calidad en nuestra insumos y el concepto de calidad total aplicado a nuestros ensambles y pruebas. Si alguna unidad presentara algún defecto, previa comprobación del fabricante, debido a fallas de material o mano de obra, la unidad será reparada o reemplazada por otra totalmente nueva, a criterio del fabricante. La unidad con falla deberá ser embarcada al fabricante, flete pagado, para su reparación o reemplazo. Calefacción Eléctrica, S.A. de C.V. no será responsable de los costos, daños, accidentes o reclamaciones que fueren resultado del tránsito del producto, una instalación incorrecta, negligencia o cualquier otra causa o efecto que afecten al buen funcionamiento de nuestras productos.

**LA GARANTIA DE NUESTROS PRODUCTOS ES DE 1 AÑO
1 YEAR WARRANTY**

OTROS PRODUCTOS/OTHER PRODUCTS:



CALENTADORES DE AIRE
TIPO BOBINA ABIERTA
HELICOIDAL PARA DUCTOS



CALENTADORES DE AIRE
TIPO TUBULAR ALETADO
PARA DUCTOS



RESISTENCIAS ELECTRICAS
TIPO TUBULAR PARA MUY
DIVERSAS APLICACIONES



RESISTENCIAS TIPO
CARTUCHO PARA
COMPRESOR O PARA
DIVERSAS NECESIDADES



VENTILADOR-EXTRACTOR
TIPO CILINDRO PARA
MUY DIVERSAS
APLICACIONES



EQUIPO INTEGRAL DE
CALEFACCION ELECTRICA,
PARA TRABAJAR CON
DUCTOS O EN DESCARGA
LIBRE



CALENTADOR DE AIRE A
GAS PARA TRABAJAR CON
DUCTOS



EQUIPO INTEGRAL (CON
VENTILADOR) DE
CALEFACCION A GAS TIPO
COLGANTE O PARA DUCTOS



BOILER ELECTRICO DE
TANQUE. AMPLIA GAMA DE
CAPACIDADES



HUMIDIFICADOR DE
RESISTENCIAS ELECTRICAS
PARA TRABAJAR EN DUCTOS



UNIDAD GENERADORA DE
CALOR, BAÑO SAUNA
ELECTRICO



CALEFACTORES ELECTRICOS
DOMESTICOS PARA BAÑO
O CUARTOS PEQUEÑOS



RESISTENCIAS ELECTRICAS
TIPO BOBINA ABIERTA
HELICOIDAL



EQUIPO INTEGRAL DE
CALEFACCION ELECTRICA
PARA INTERIORES, IDEALES
PARA TRABAJAR DENTRO DE
PLAFONES



UNIDAD DE AIRE
EVAPORATIVO TIPO
INDUSTRIAL CON CICLO DE
CALEFACCION OPCIONAL

La información contenida en este catálogo, se encuentra hecha como una guía útil para personas con habilidades técnicas a su propio riesgo y discreción. Calefacción Eléctrica, S.A. de C.V. bajo la marca CALELEC, se reserva el derecho de poner fin a la fabricación de cualquier producto así como efectuar cambios en materiales, diseños y/o especificaciones en los productos sin previo aviso.



Calefacción Eléctrica, S.A. de C.V.
Capitán Aguilar No. 529
Col. Lomas C.P. 64030
Monterrey, N.L. México
Conm. (52) 81 83486639
(52) 81 83488997
Fax1 (52) 81 83472814
Fax2 (52) 81 83488944

Atención al cliente: serv@calelec.com.mx

www.calelec.com.mx